



## Chiave idraulica dinamometrica **VERSA**<sup>®</sup>

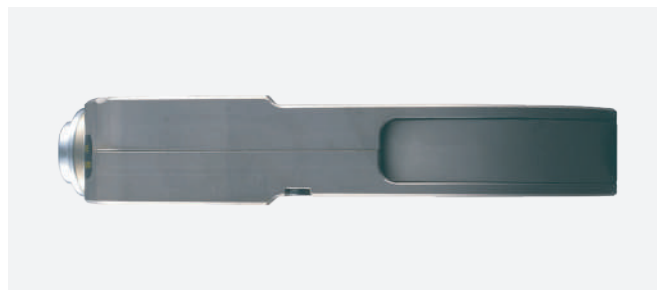
Per interventi di manutenzione generali che richiedono valori di coppia elevati e risultati ripetibili, VERSA presenta un design con tre parti mobili facilmente rimovibili creato da HYTORC più di 30 anni fa e costantemente migliorato che ha prodotto come risultato la linea di chiavi idrauliche dinamometriche più testata e sperimentata al mondo.

### FUNZIONAMENTO SEMPLICE

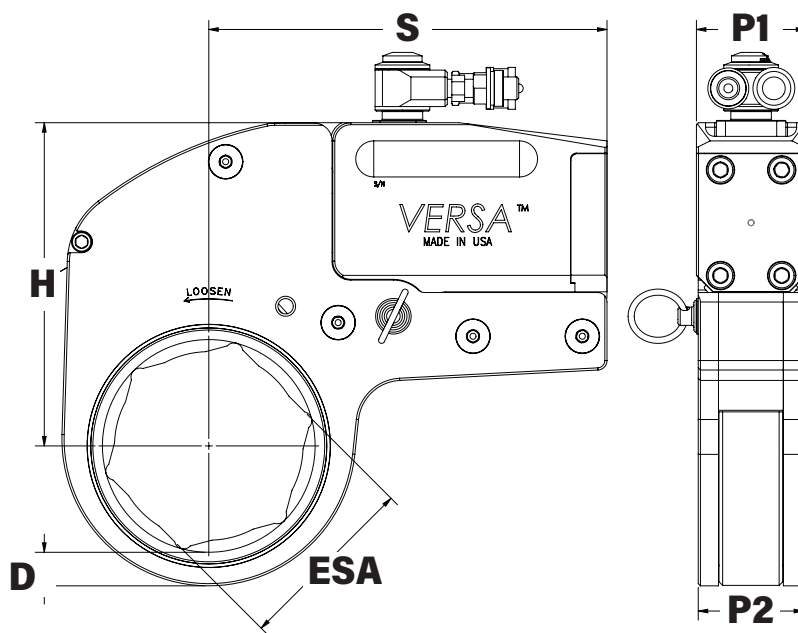


Il design con tre parti mobili di VERSA riduce il numero di potenziali riparazioni e mantiene i costi operativi al minimo.

### ARTICOLAZIONE E PROFILO SLIM



Quando il gioco superiore o lo spazio attorno al dado è estremamente limitato, HYTORC offre l'articolazione slim VERSA: un'articolazione esagonale così sottile da rendere gestibile praticamente qualsiasi lavoro. VERSA è la soluzione più economica con un design del profilo continuo attraverso la testa motrice e l'articolazione esagonale.



LEGENDA: H = ALTEZZA P1 = LARGHEZZA DELLA TESTA MOTRICE P2 = LARGHEZZA DELL'ARTICOLAZIONE S = LUNGHEZZA D = DISTANZA DALL'ANGOLO ESAGONALE

NUMERO MODELLO	H	P1	P2	S	R	PESO	COPPIA	
IMPERIALE	poll.					libbre	piedi-libbre (Min)	piedi-libbre (Max)
VERSA - 1	3,42	1,06	0,94	4,23	0,32	2,80	150	1.050
VERSA - 2	3,73	1,25	1,13	5,35	0,38	3,25	261	1.920
VERSA - 4	5,52	1,67	1,51	7,07	0,51	7,35	654	4.503
VERSA - 8	6,53	2,10	1,89	8,60	0,64	11,85	1.350	9.000
VERSA - 14	8,03	2,50	2,36	10,52	0,73	19,25	2.148	14.832
VERSA - 20	8,87	3,00	2,89	10,93	0,92	24,43	3.088	21.458
VERSA - 30	10,95	3,75	3,00	13,89	1,00	46,71	5.100	36.200
METRICO	mm					kg	Nm (Min)	Nm (Max)
VERSA - 1	87	27	24	107	8	1,27	203	1423
VERSA - 2	95	32	29	136	10	1,48	354	2602
VERSA - 4	140	42	38	180	13	3,34	886	6102
VERSA - 8	166	53	48	218	16	5,39	1829	12195
VERSA - 14	204	64	60	267	19	8,75	2911	20098
VERSA - 20	225	76	73	278	23	11,10	4184	29076
VERSA - 30	278	95	76	353	25	21,23	6911	49051

I sistemi di bullonatura industriale più affidabili nel mondo

**HYTORC**<sup>®</sup>  
I T A L Y

**Headquarters:**  
Via Avigliana, 126/R 10040  
Almese (TO)

**Email:**  
info@hytorc-italy.com

**Phone:**  
011 / 935 29 34

**Online:**  
hytorc-italy.com