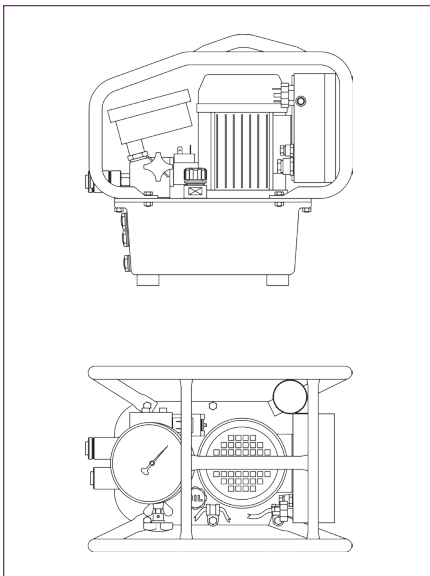


JETPRO S

Il sistema idraulico a 2 stadi JETPRO S è la pompa leggera più accessibile del mercato. Il design compatto della JETPRO e il serbatoio di un gallone attenuano le restrizioni di peso come nessun'altra pompa idraulica ed offrono all'operatore una mobilità ottimale. I semplici comandi a 2 pulsanti assicurano la facilità di utilizzo da parte dell'operatore accelerando allo stesso tempo il processo di bullonatura. JETPRO opera con basse emissioni acustiche di ~ 80 dB.



SPECIFICHE E CARATTERISTICHE DELLE POMPE

Alimentazione	115 v (7,5 Amp) / 230 v (4,5 Amp)
Manometro	0-10 k PSI (+/-1% precisione)
Portata del serbatoio	0,8 gal. / 3,0 l
Stadi	2
Peso	33 libbre / 15 kg
Portata olio massima	310 cu. in./min. / 5 l/min.
Scambiatore di calore dell'olio	No
Gabbia protettiva	Sì
Telecomando 15'	Sì

HYTORC[®]
I T A L Y

Headquarters:
Via Avigliana, 126/R 10040
Almese (TO)

Phone:
011 / 935 29 34

Email:
info@hytorc-italy.com

Online:
hytorc-italy.com